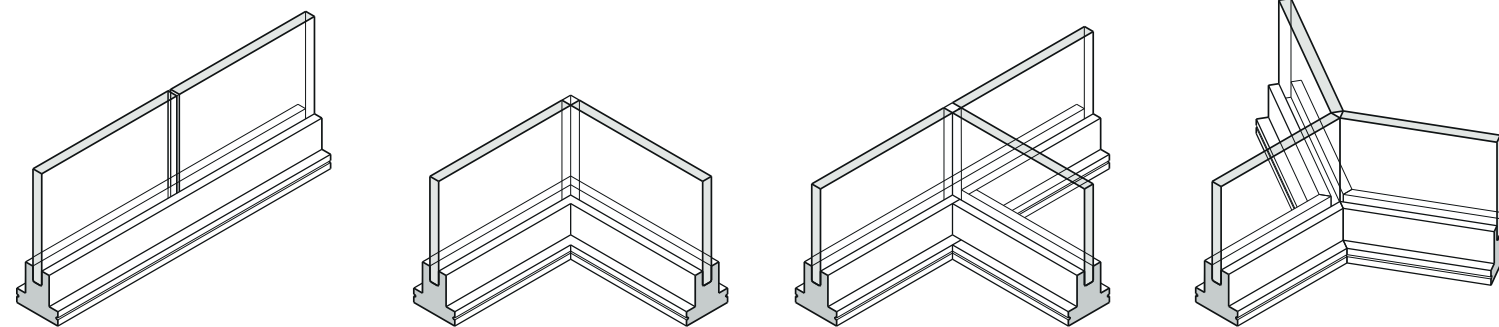
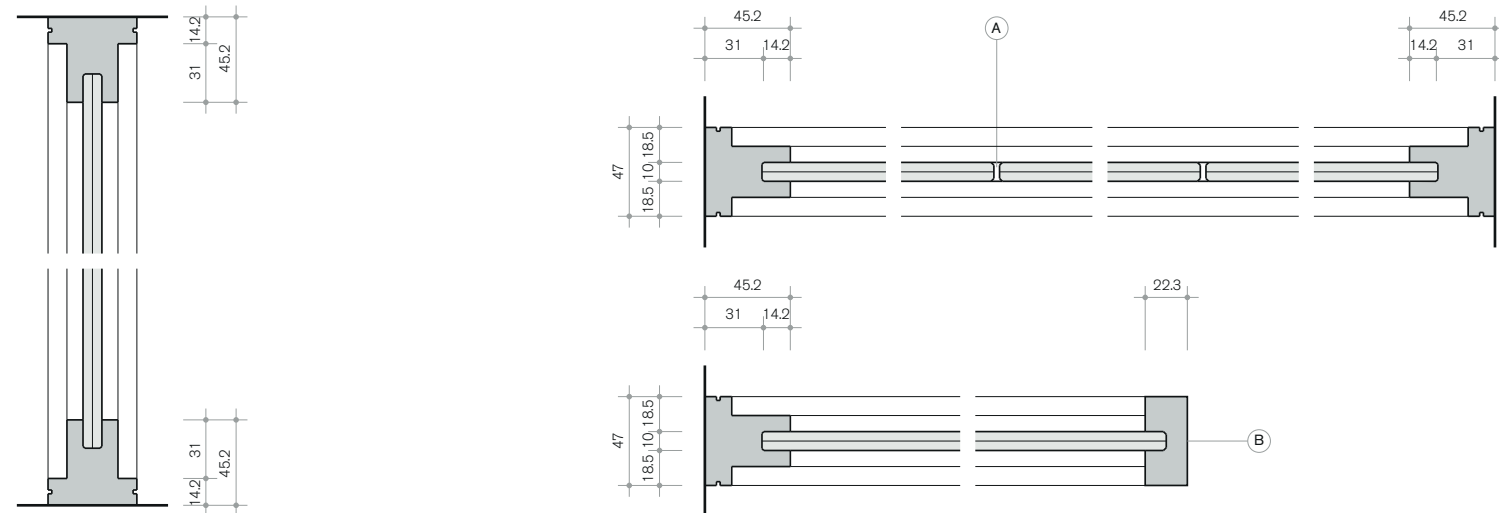


Simple!

Technische Info



GLASWAND.NL
ITALIAANSE GLAZEN SCHEIDINGSWANDEN & DEUREN

**Simple - parete**

Gli elementi della parete fissa. Sopra gli ingombri delle sezioni dei profili inferiori e superiori (a sinistra) e dei montanti a parete e terminale per parete che non termina a muro (a destra). Nei prospetti inferiori si trovano gli elementi di congiunzione tra i cristalli: lineare, angolare a L a 90°, angolare a T a 90° + 90°, angolare a Y.

A. Profilo di giunzione in policarbonato
B. Montante terminale

Simple - wall

The fixed wall elements. On the top, sleek aluminium perimeter and the wall doorjamb. On the bottom the glass connections: minimal, 90° angle, 90°+90°, Y.

A. Polycarbonate splice
B. End profile

Simple - cloison

Les éléments de la cloison fixe. Ci-dessus: les dimensions des sections des profilés inférieurs et supérieurs (à gauche) et des montants muraux et de finition pour cloisons qui ne terminent pas contre le mur (à droite). Les dessins ci-dessous reportent les éléments de liaison entre les vitres: linéaire, cornière en L à 90°, cornière en T à 90° + 90°, cornière en Y.

A. Épaisseur de polycarbonate
B. Profil de fin.

Simple - fach

Die Elemente der Festwand. Oben der Raumbedarf der Abschnitte der unteren und oberen Profile (links) und der Wandständer sowie Abschlüsse für Wände, die nicht an der Mauer enden (rechts). In den unteren Übersichten befinden sich die Glas-Verbindungselemente: lineare, 90° -L-Winkel, 90°+90° -T-Winkel, Y-Winkel.

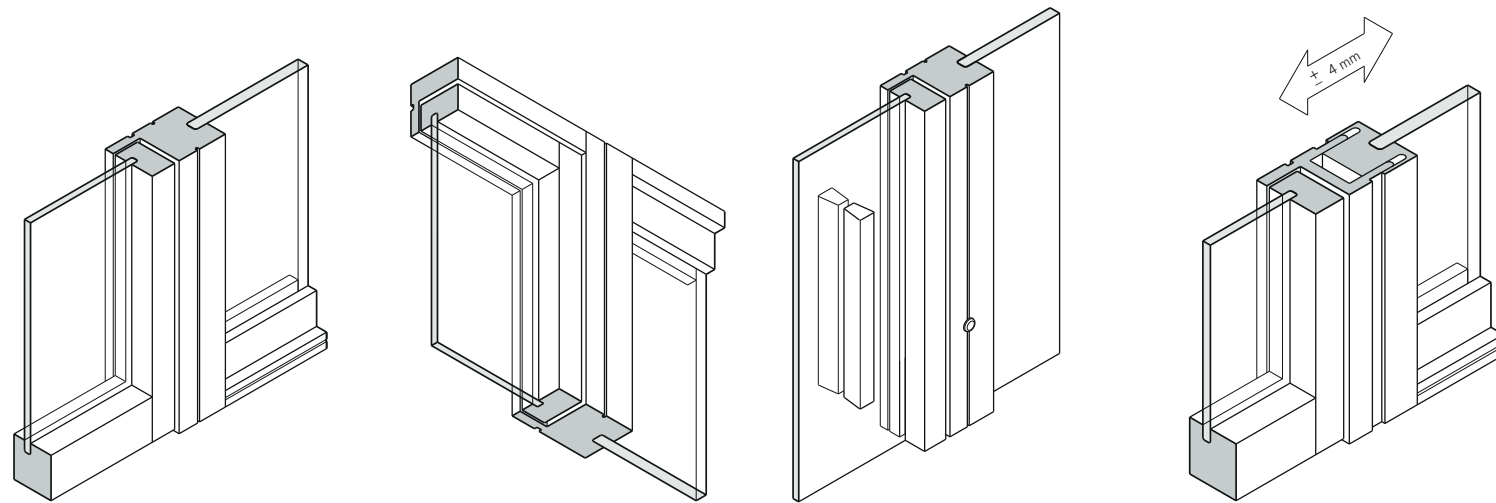
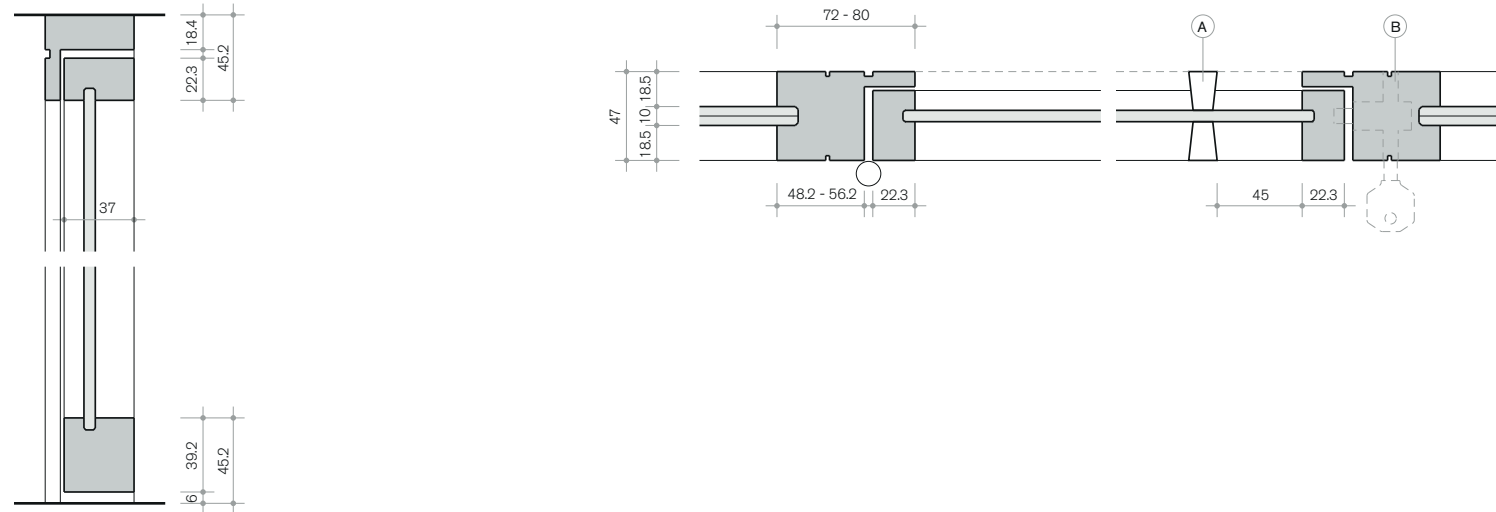
A. Polycarbonatspleistelle
B. Endenprofil

Simple - pared

Los elementos del la manpara fija. Arriba, seccion de perfiles inferiores y superiores, y perfiles montantes. Abajo, juntos de conecccion entre cristales: lineare, angular a L de 90°, angular a T a 90° + 90°, angular a Y.

A. Perfil de juntura en policarbonato
B. Perfil terminal

technical info



Simple - porta battente con vetro

Simple - swing door with glass

Simple - porte battante avec le verre

Simple - Schwingentür mit Glas

Simple - puerta batiente con vidriol

La porta a battente con cristallo intelaiato. In alto le sezioni con gli ingombri dei profili. In basso le assonometrie degli angoli e della maniglia; in risalto la possibilità di regolazione laterale telescopica del controtelaio della porta.

The standard door with glass. On the top, sleek aluminium perimeter. On the bottom, the angle and the handle. The telescopic regulation allows to adjust the door.

La porte vitrée battante. Ci-dessus: les sections avec les dimensions des profilés. Ci-dessous: les axonométries des angles et de la poignée; en détail, la possibilité de réglage latéral télescopique du contre-châssis de la porte.

Die Flügeltür mit eingefasstem Glas. Oben die Abschnitte mit dem Raumbedarf der Profile. Unten die Axometrie der Ecken und des Griffs, im Vordergrund die Möglichkeit der seitlichen teleskopischen Einstellung der Türverstrebung.

Puerta batiente con cristal dentro estructura. Arriba: secciones de perfiles, Abajo: angulos y tirador, en evidencia la regulación telescopica para arreglar la puerta.

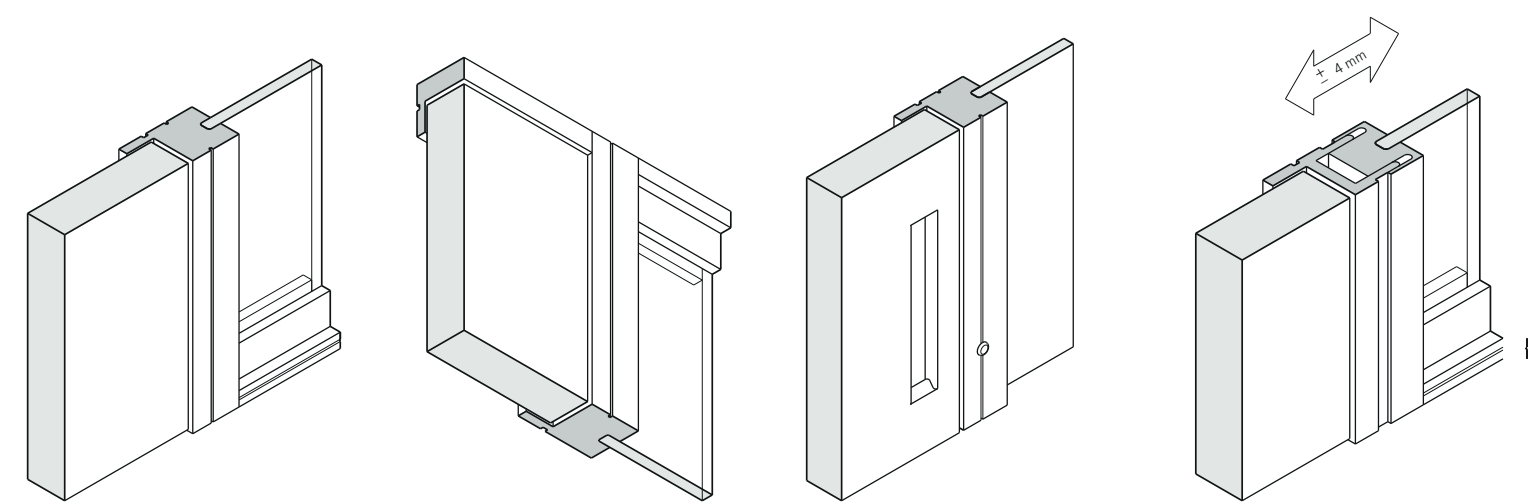
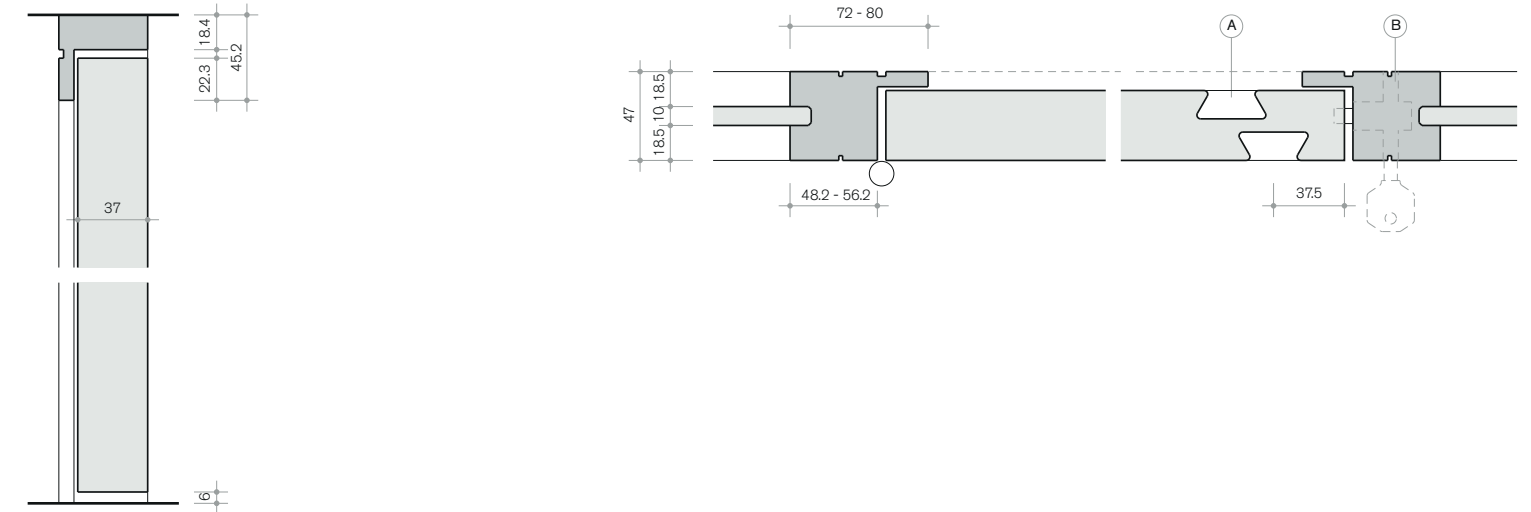
A. Maniglia
B. Serratura

A. Handle
B. Lock

A. Poignée
B. Serrure

A. Handgriff
B. Verriegelung

A. Tirador
B. Cerradura



Simple - porta battente con pannello

Simple - swing door with panel

Simple - porte battante avec le panneau

Simple - Schwingentür mit Verkleidung

Simple - puerta batiente con panel

La porta a battente con anta in tamburato. In alto le sezioni con gli ingombri. In basso le assonometrie degli angoli e della maniglia; in risalto la possibilità di regolazione laterale telescopica del controtelaio della porta.

The door with box construction in wood. On the top, sleek aluminium perimeter, on the bottom, the angle and the handle. The telescopic regulation allows to adjust the door.

La porte battante en panneau sandwich. Ci-dessus: les sections avec les dimensions. Ci-dessous: les axonométries des angles et de la poignée; en détail, la possibilité de réglage latéral télescopique du contre-châssis de la porte.

Die Flügeltür mit Wabentür. Oben die Abschnitte mit dem Raumbedarf der Profile. Unten Axometrie der Ecken und des Griffs, im Vordergrund Möglichkeit der seitlichen teleskopischen Einstellung der Türverstrebung.

Puerta batiente con plancha en madera. Arriba: secciones de perfiles, Abajo: angulos y tirador, en evidencia la regulación telescopica para arreglar la puerta.

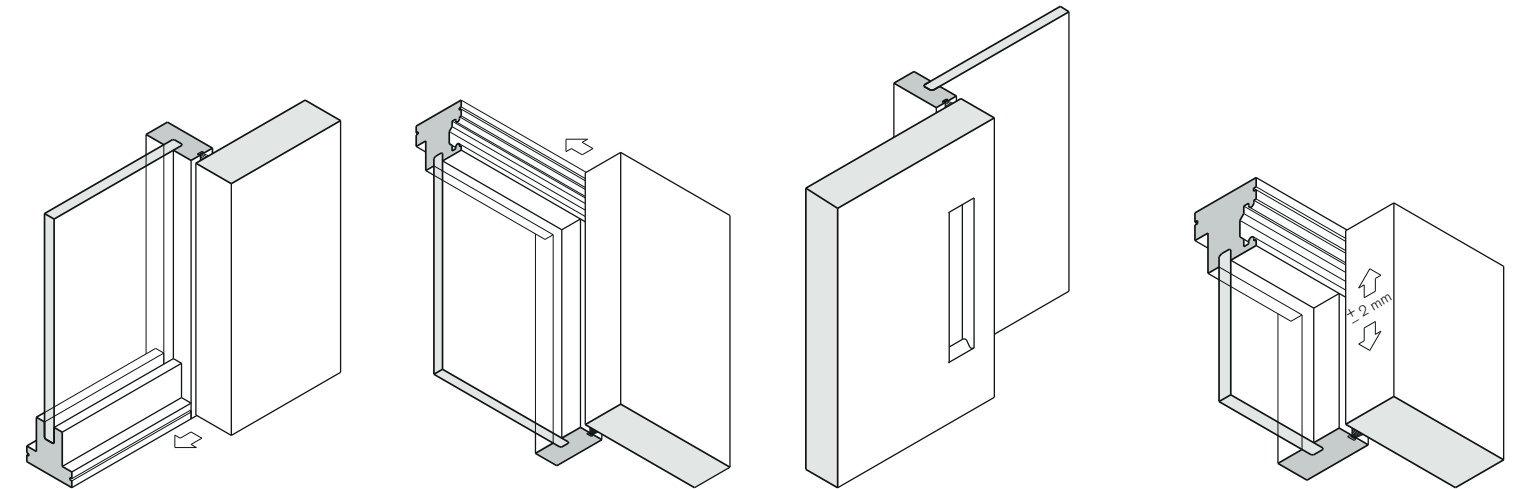
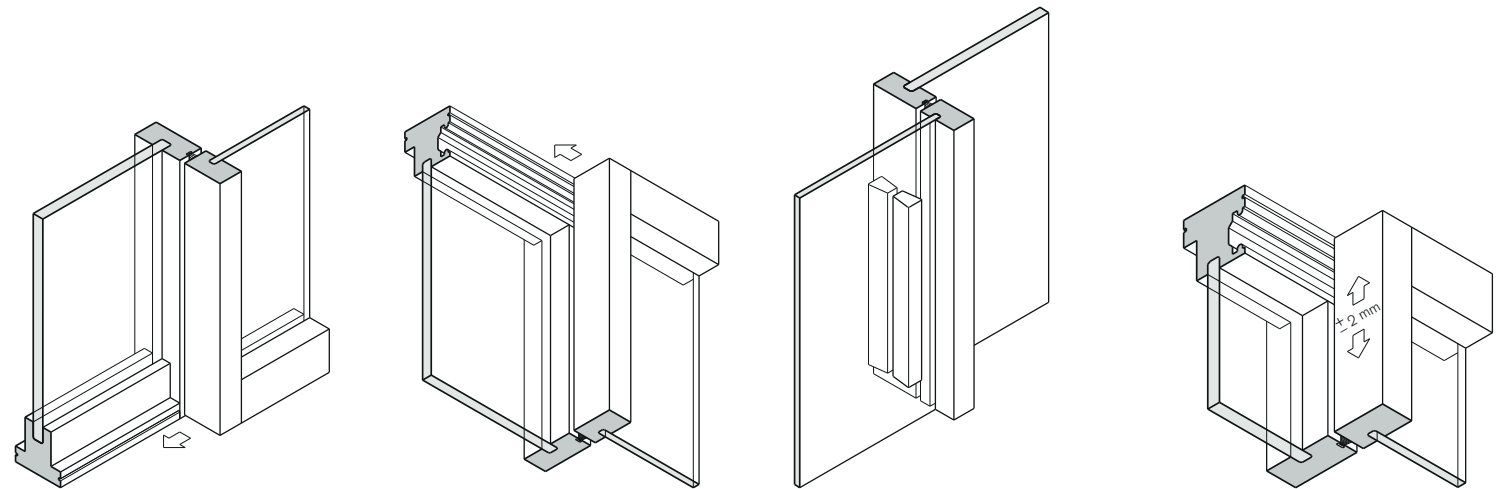
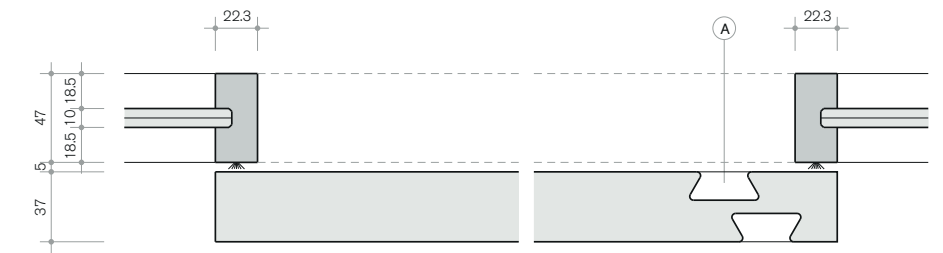
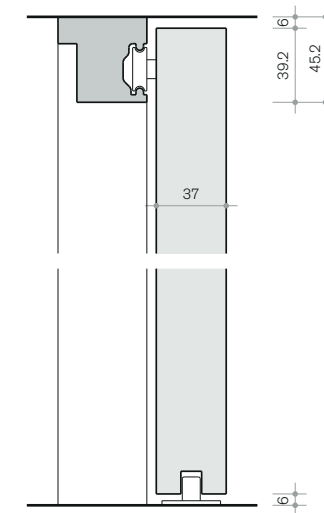
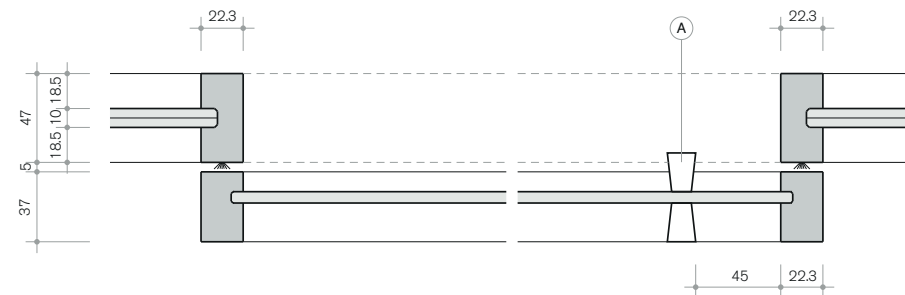
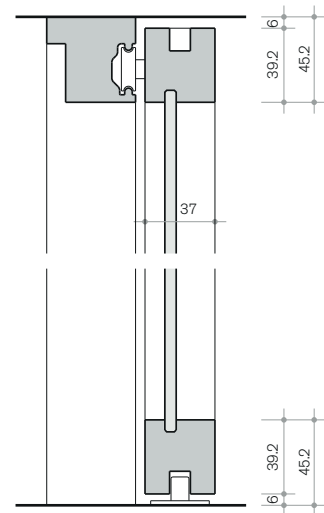
A. Maniglia
B. Serratura

A. Handle
B. Lock

A. Poignée
B. Serrure

A. Handgriff
B. Verriegelung

A. Tirador
B. Cerradura



Simple - porta scorrevole con vetro

Simple - sliding door with glass

Simple - porte coulissante avec le verre

Simple - Schiebetür mit Glas

Simple - puerta corredera con vidrio

La porta scorrevole con anta in cristallo intelaiato. In alto le sezioni con gli ingombri dei profili. In basso le assonometrie degli angoli e della maniglia; in risalto la possibilità di regolazione verticale dell'anta scorrevole.

The sliding glass door. On the top, sleek aluminium perimeter, on the bottom, the angle and the handle. The telescopic regulation allows to adjust the sliding door.

La porte vitrée coulissante. Ci-dessus: les sections avec les dimensions des profilés. Ci-dessous: les axonométries des angles et de la poignée; en détail, la possibilité de réglage vertical de la porte coulissante.

Die Schiebetür mit Flügeln aus eingefasstem Glas. Oben die Abschnitte mit dem Raumbedarf der Profile. Unten Axometrie der Ecken und des Griffs; im Vordergrund Möglichkeit der vertikalen Einstellung der Schiebetür.

Puerta corredera con cristal dentro estructura. Arriba: secciones de perfiles, Abajo: angulos y tirador, en evidencia la regulación telescópica para arreglar la puerta corredera.

A. Maniglia

A. Handle

A. Poignée

A. Handgriff

A. Tirador

Simple - porta scorrevole con pannello

Simple - sliding door with panel

Simple - porte coulissante avec panneau

Simple - Schiebetür mit Verkleidung

Simple - puerta corredera con panel

La porta scorrevole con anta in tamburato. In alto le sezioni con gli ingombri dei profili. In basso le assonometrie degli angoli e della maniglia; in risalto la possibilità di regolazione verticale dell'anta scorrevole.

Sliding doors with wood door leaf. On the top, the technical dimensions. On the bottom the angle and the handle. The telescopic regulation allows to adjust the sliding door.

La porte coulissante en panneau sandwich. Ci-dessus: les sections avec les dimensions des profilés. Ci-dessous: les axonométries des angles et de la poignée; en détail, la possibilité de réglage vertical de la porte coulissante.

Die Schiebetür mit Wabentür. Oben die Abschnitte mit dem Raumbedarf der Profile. Unten Axometrie der Ecken und des Griffs; im Vordergrund Möglichkeit der vertikalen Einstellung der Schiebetür.

Puerta corredera con plancha en madera. Arriba: secciones de perfiles, Abajo: angulos y tirador, en evidencia la regulación telescópica para arreglar la plancha corredera.

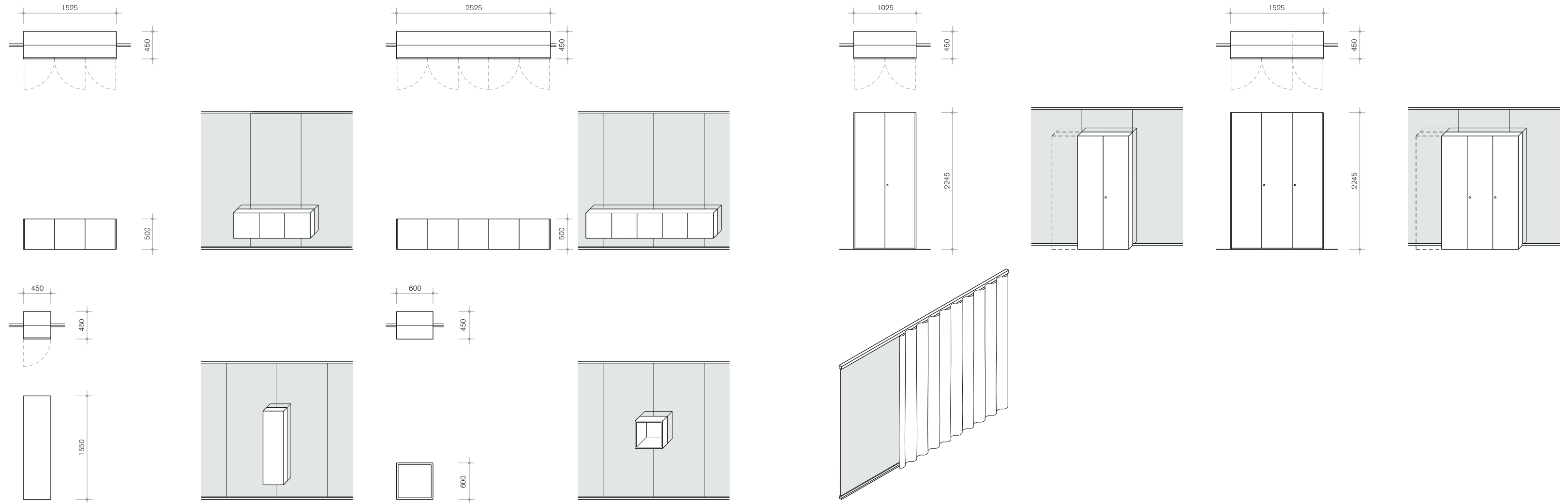
A. Maniglia

A. Handle

A. Poignée

A. Handgriff

A. Tirador

**Simple - contenitori**

I contenitori sospesi tra i cristalli. Con una fresatura nel perimetro del mobile, sono incastonati tra i pannelli e posizionati centrati rispetto l'asse della parete. Con differenti forme: orizzontale a tre o cinque ante, verticale o espositore senza ante.

Simple - containers

The boxes hung on in the middle of crystals. With a lateral cut on glass, it is possible to insert the boxes. It is possible to use a different format: horizontal (3 or 5 panels) or vertical.

Simple - conteneurs

Les rangements suspendus entre les vitres. Une rainure sur le périmètre du meuble permet de les encastrer entre les panneaux et de les centrer par rapport à l'axe de la cloison. Les différentes formes: horizontal avec trois ou cinq portes, vertical ou présentoir sans portes.

Simple - Kasten

Die zwischen den Gläsern aufgehängten Container. Durch Umfangfräsen des Möbelstücks sind sie zwischen den Füllungen eingesetzt und zur Wandachse zentral positioniert. In verschiedenen Formen: horizontal mit drei oder fünf Flügeln, vertikal oder Aussteller ohne Flügel.

Simple - contenedores

Muebles colgados entre cristales. Dentro de un hueco en el cristal es posible insertar las cajas contenedoras. Igualmente los muebles se pueden tanto verticalizar como horizontalizar (entre 3 o 5 paneles).

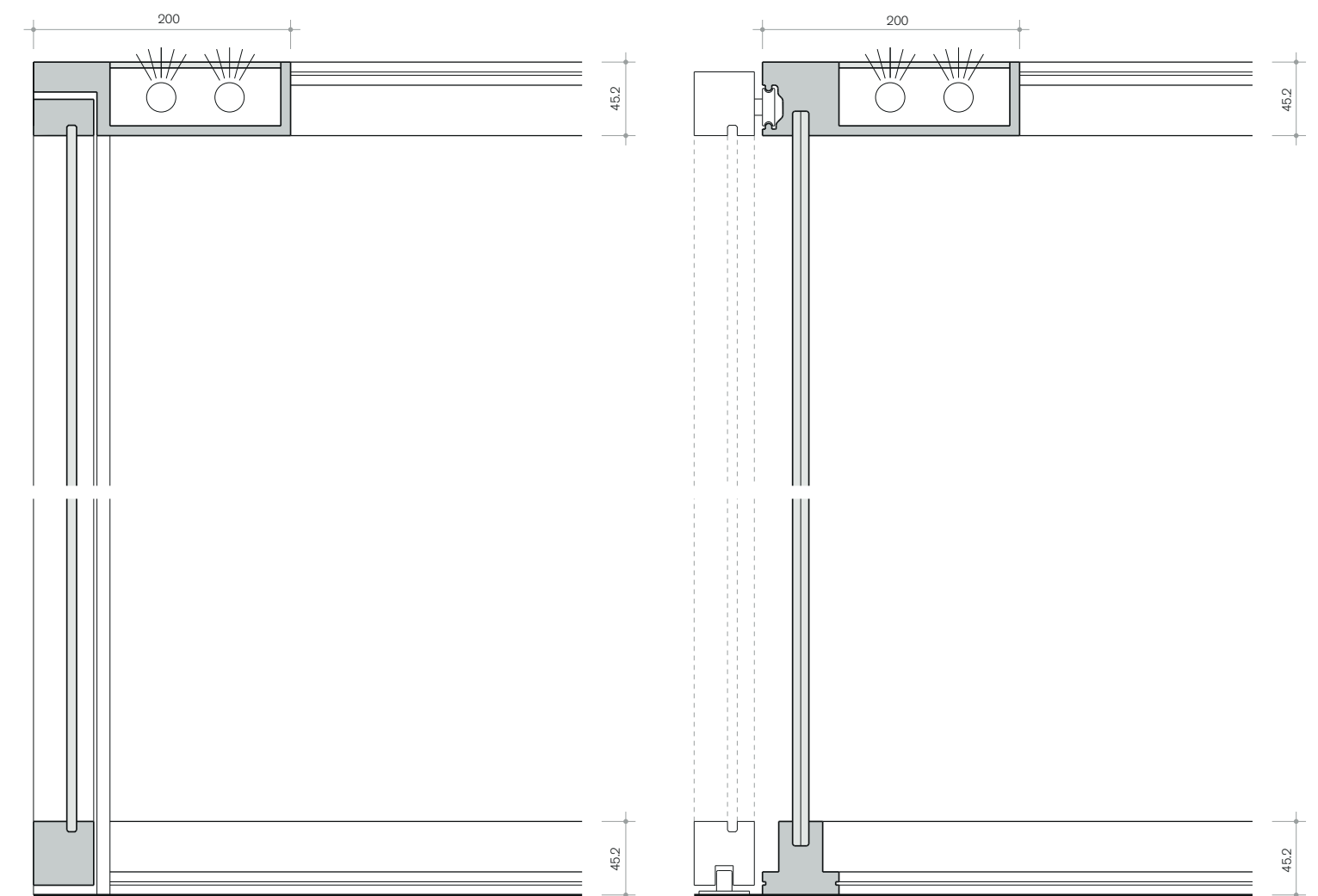
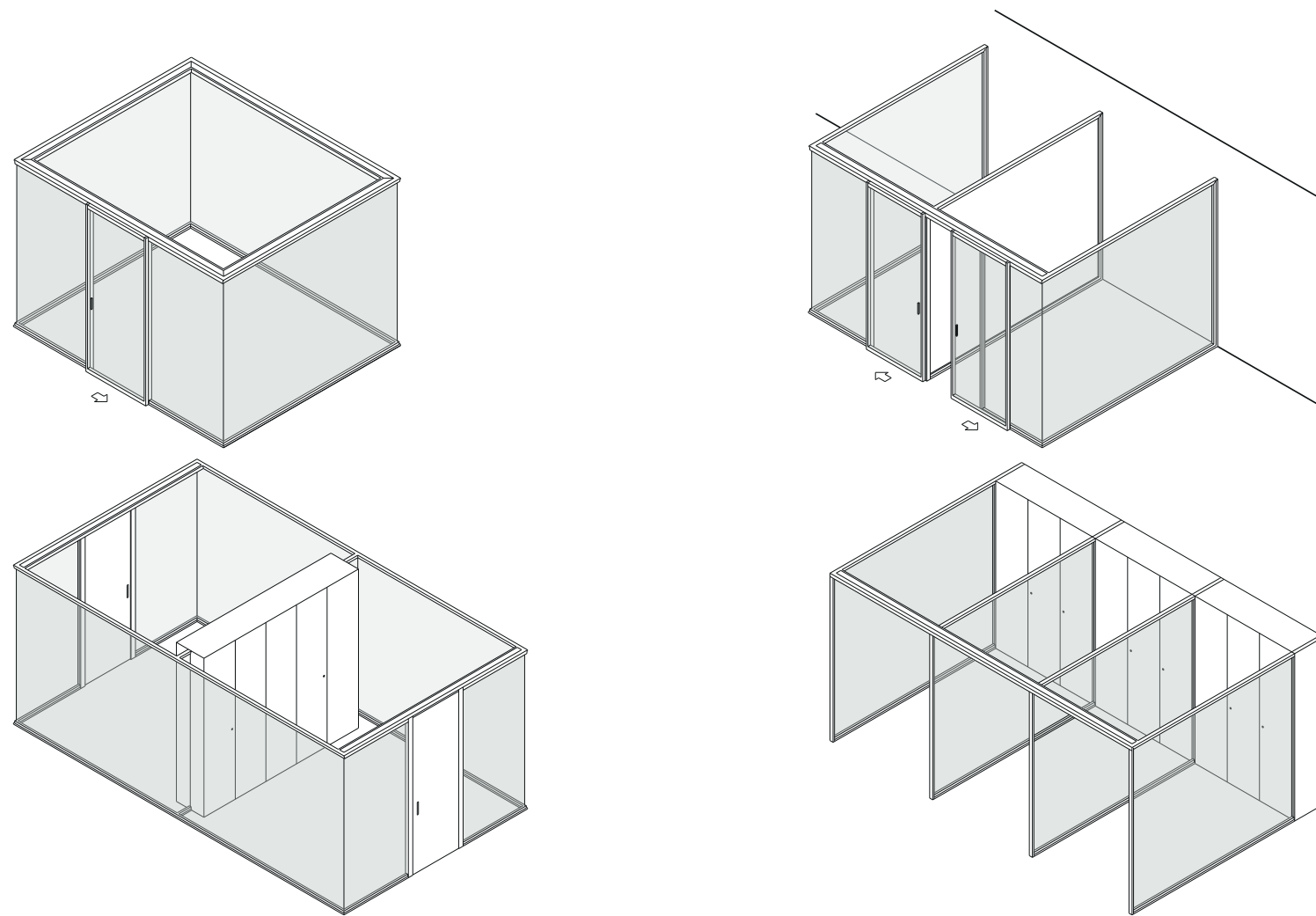
Armadio alto inserito nella parete in cristallo, dove il cristallo circonda il mobile sui tre lati (laterali e superiore). Può essere componibile di moduli da 500 mm. Il supporto per tenda abbinato allo speciale profilo, è ideale per avere pareti trasparenti o traslucide con l'opzione di dare privacy o scurire l'ambiente.

A closet inserted in a glass "wall", where the crystal surrounds it on each side. It can be compounded by 500 mm wide elements. The special profile allows to shift the curtain and to create a privacy room.

Élément haut inséré dans la cloison vitrée, avec le panneau sur les trois côtés (latéraux et supérieur). Modulable selon modules de 500 mm. Le support pour le rideau associé au profilé spécial est idéal pour doter les cloisons transparentes ou translucides d'une option pour l'intimité ou l'obscurissement.

Hoher in die Glaswand eingefügter Schrank, mit einer 3-seitigen Füllung (seitlich und oberhalb). Mit Module von 500 mm kompatibel. Die dem speziellen Profil angepasste Vorhanghalterung ist ideal für transparente oder durchscheinende Wände mit der Option, Privatsphäre zu schaffen oder den Raum zu verdunkeln.

Armario alto insertado en la pared de cristal, completamente rodeado de cristales en todos lados. Se puede componer de elementos de 500 mm de ancho. El perfil especial permite mover la cortina, creando así un espacio de privacy.

**Simple - box autoportante**

Esempi di utilizzo e di composizione dei box autoportanti. Semplice con porta; doppio con porte e armadio divisorio; con struttura a pettine con partenza dal muro e porte; con struttura a pettine open con partenza dall'armadio abbinato.

Simple - self-supporting box

Compositions of self-standing box. Simple with door, double with doors and closet with different structures.

Simple - box autoporteur

Le profilé spécial pour la cabine autoporteuse sert à raidir et soutenir la structure et peut être utilisé pour insérer des éclairages. Les sections indiquent les accouplements avec la porte battante et coulissante.

Simple - Selbsttragende Box

Das besondere Profil für die selbsttragende Box dient zur Versteifung und Stützung der Struktur und kann zum Einbau von Leuchtkörpern verwendet werden. Von den Abschnitten sieht man die Verbindungen mit der Flügel- und Schiebetür.

Simple - box autoportante

Ejemplos de composición del box autoportante. Simple con puerta, doble con puertas y armario compartiente y diferentes estructuras.

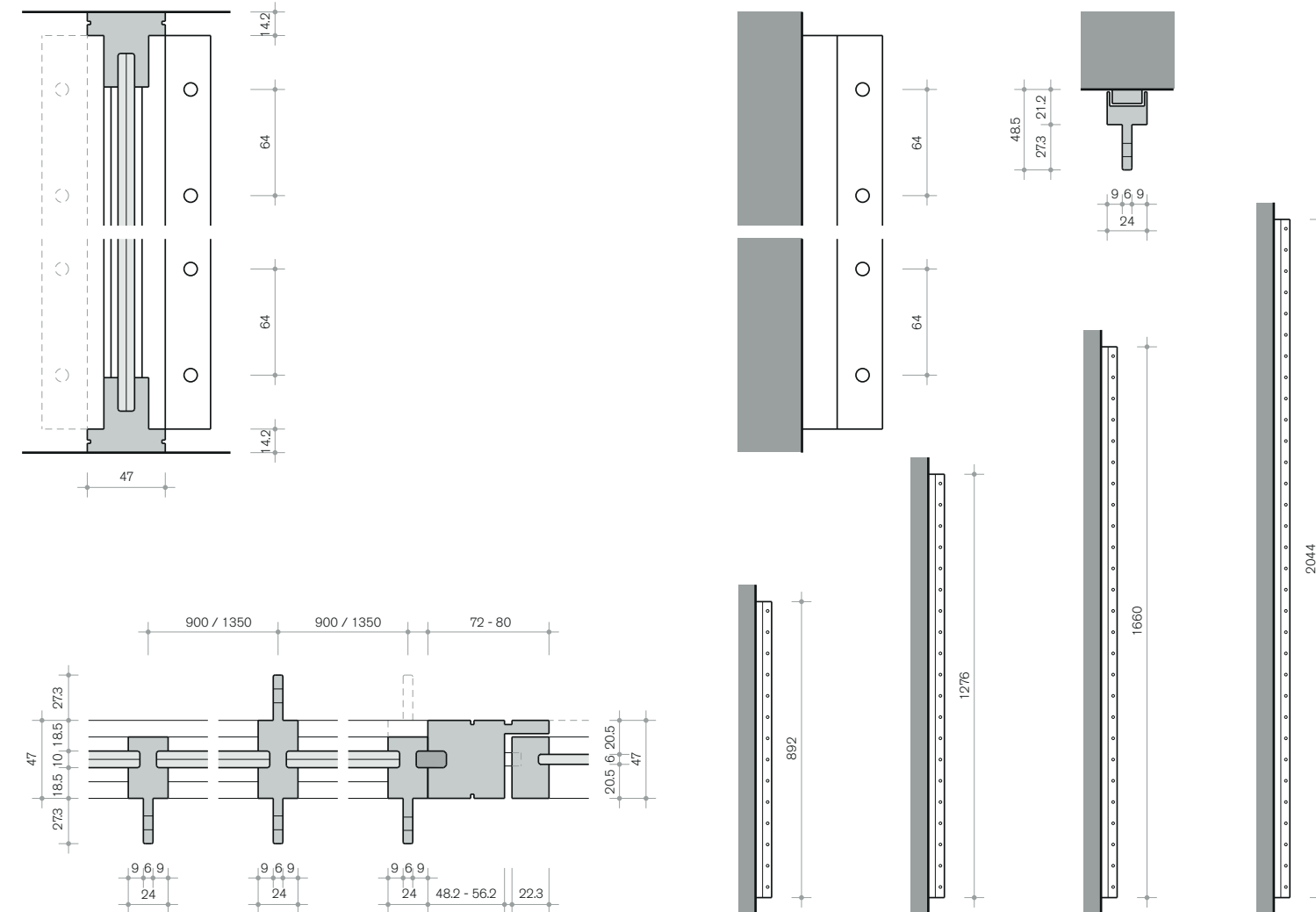
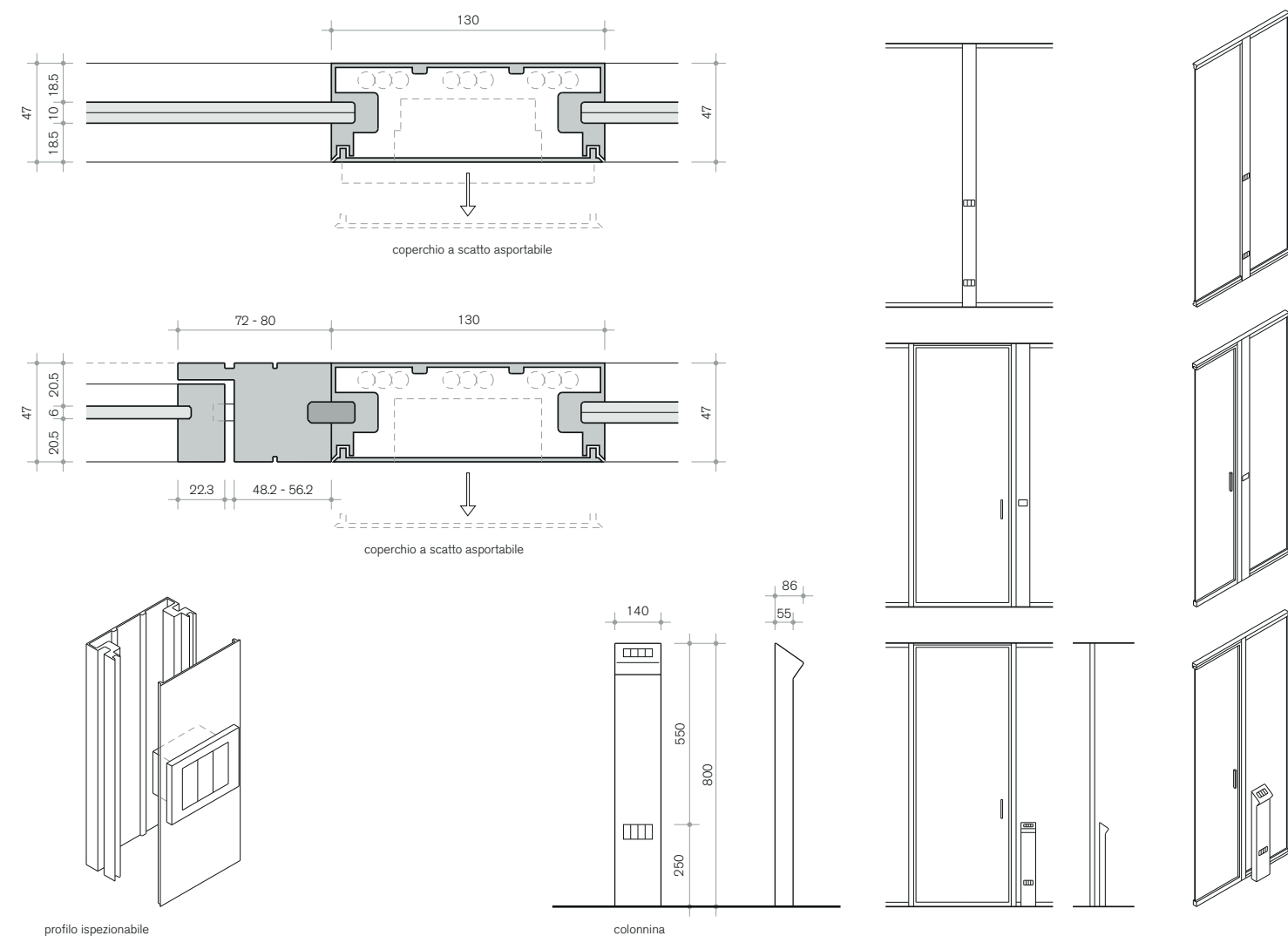
Lo speciale profilo per il box autoportante, serve per irrigidire e sorreggere la struttura, può essere utilizzato per inserire dei corpi illuminanti. Dalle sezioni si vedono gli abbinamenti con la porta battente e scorrevole.

The special profile for self-standing box, it is necessary to make it more rigid and sustain it. It can be used to insert some lighted elements. It is possible to see the two versions with standard and sliding door.

Exemples d'utilisation et composition des cabines autoporteuses. Simple avec porte; double avec portes et armoire-cloison; avec structure en peigne avec départ depuis le mur et portes; avec structure en peigne open avec départ depuis l'armoire associée.

Anwendungs- und Kompositionsbeispiele der selbsttragenden Boxen. Einfach mit Tür; Doppel mit Türen und Trennschrank; mit Schirmstruktur mit Beginn von Mauer und Türen; mit offener Schirmstruktur mit Beginn ab kombinierten Schrank.

El especial perfil por box autoportante, sirve a hacerlo más rígido y sostenerlo. Y se pueden insertar dentro elementos iluminados.

**Simple - cable**

Profilo tubolare ispezionabile da inserire verticalmente in Simple per cablare il sistema.

Colonnina con pulsantiera e prese per dotare di interruttori la parete in cristallo.

Simple - cable

Tubular section bar can be inspected for vertical insertion in Simple to wire the system.

Column with keyboard and sockets for equipping the crystal wall with switches.

Simple - cable

Profil tubulaire contrôlable à insérer verticalement dans Simple pour câbler le système.

Colonnnette avec boîtier de commande et prises pour doter la paroi en cristal d'interrupteurs.

Simple - cable

Inspizierbares Rohrprofil, das vertikal in Simple eingeführt wird, um das System zu verkabeln.

Säule mit Schaltfeld und Steckern, um die Glaswand mit Schaltern auszurüsten.

Simple - cable

Perfil tubular inspeccionable a introducir en sentido vertical en Simple para cablear el sistema.

Columna con panel de mandos y enchufes para equipar con interruptores la pared de cristal.

Giano - montanti

A sinistra: sezioni e piante dei montanti Giano inseriti in Simple.

A destra: sezione e pianta dei montanti Giano da fissare a muro, in 4 altezze.

Giano - uprights

On the left: cross-sections and drawings of the Janus uprights inserted in Simple.

On the right: cross-section and drawings of the Janus uprights to fasten to the wall, in 4 heights.

Giano - montants

À gauche: sections et plans des montants Giano insérés dans Simple.

À droite: section et plan des montants Giano à fixer au mur, à 4 hauteurs.

Giano - Säulen

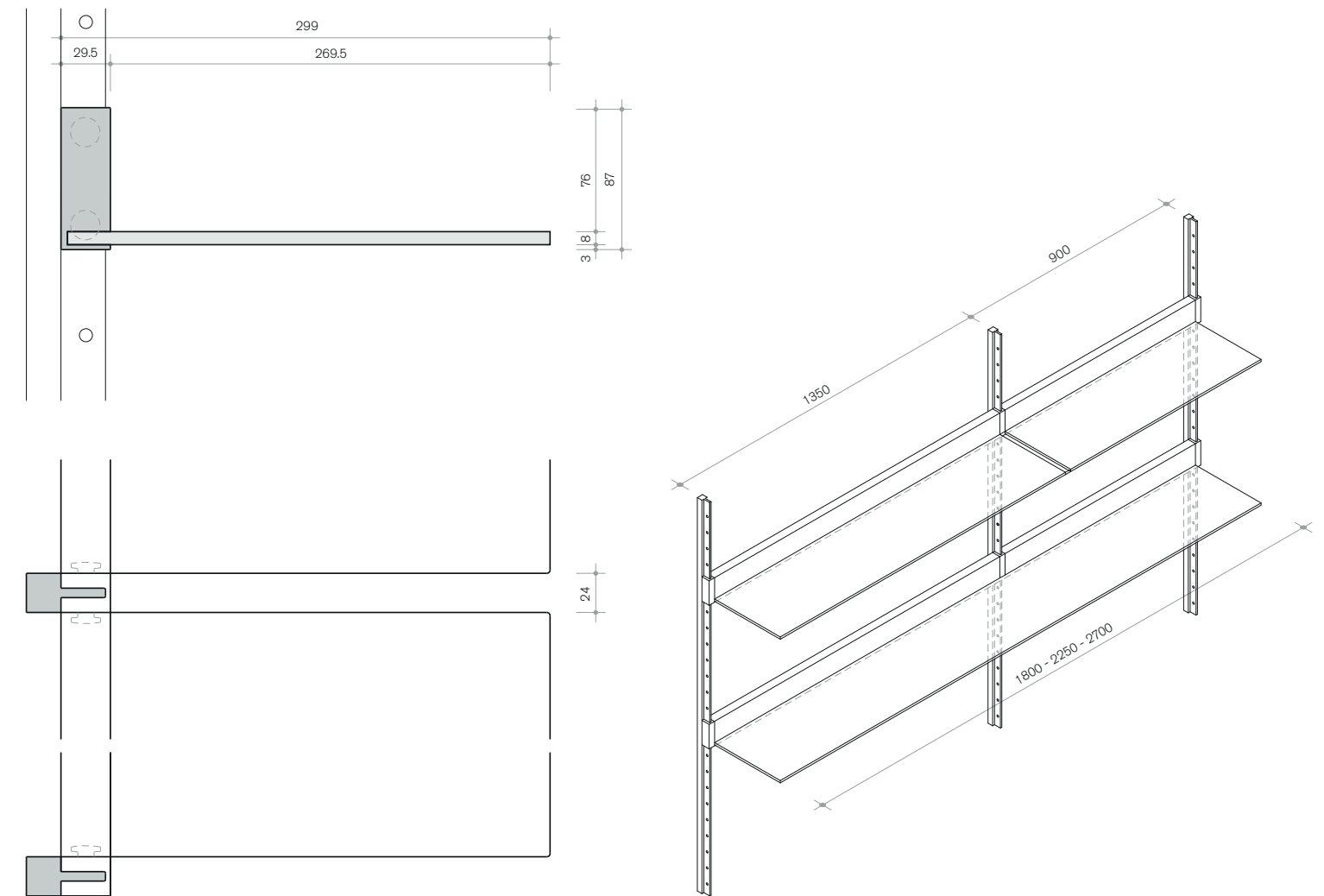
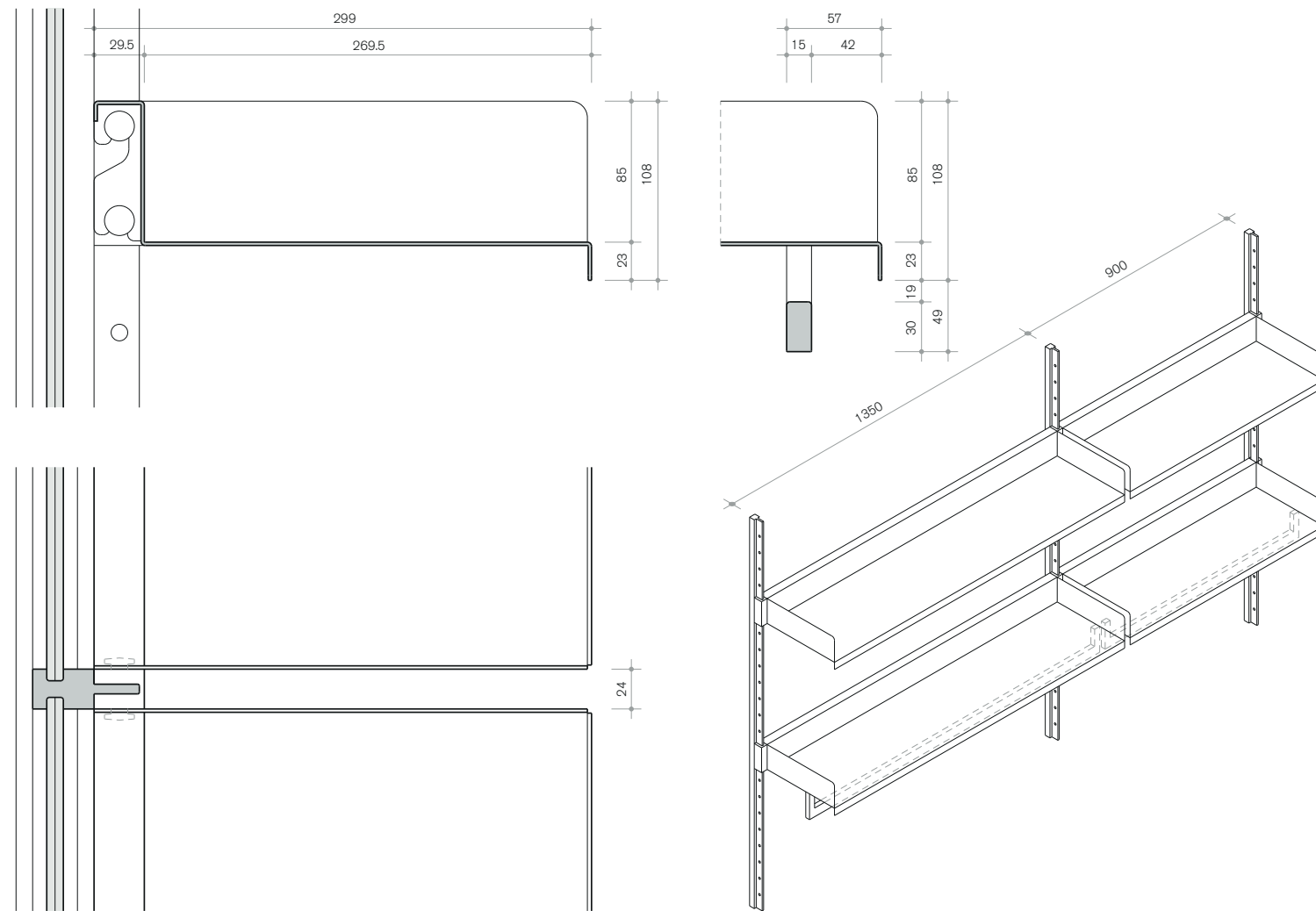
Links: Querschnitte und Grundrisse der Säulen Giano, die in Simple eingegliedert werden.

Rechts: Querschnitt und Grundriss der Säulen Giano mit Wandbefestigung in 4 Höhen.

Giano - montantes

A la derecha: secciones y plantas de los montantes Giano colocados en Simple.

A la izquierda: sección y planta de los montantes Giano de pared, en 4 alturas.

**Giano - mensole**

Sezione e pianta della mensola Giano, disponibile anche accessoriata con la barra appendiabiti. Interassi tra i montanti mm 900 o mm 1350.

Giano - shelves

Cross-section and drawing of the Janus shelf, also available with accessories including clothes hanger bar. Interaxis between uprights 900 mm or 1350 mm.

Giano - étagère

Section et plan de l'étagère Giano, disponible aussi équipée de la barre portemanteau. Entraxes des montants: 900 mm ou 1350 mm.

Giano - Einlegeböden

Querschnitt und Grundriss des Bodens Giano, erhältlich auch mit Kleiderstange. Zwischenachse zwischen den Säulen mm 900 oder mm 1350.

Giano - repisas

Sección y planta de la repisa Giano, disponible también con barra perchera. Interaxis entre los montantes mm 900 ó mm 1350.

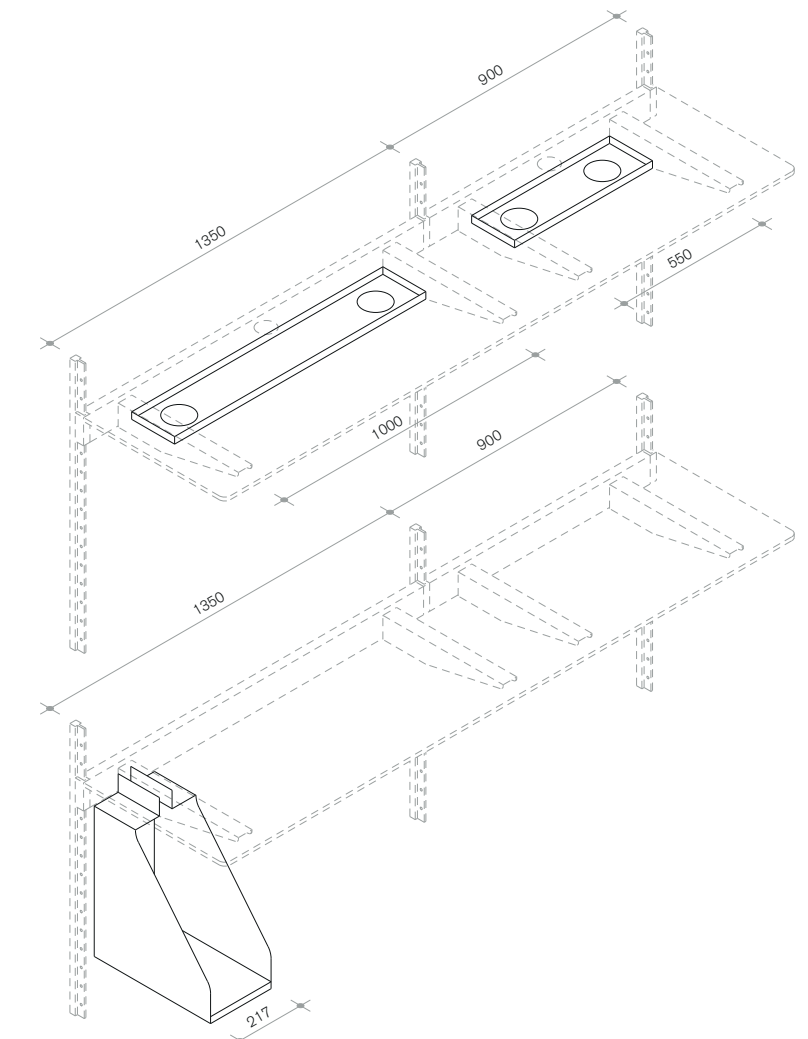
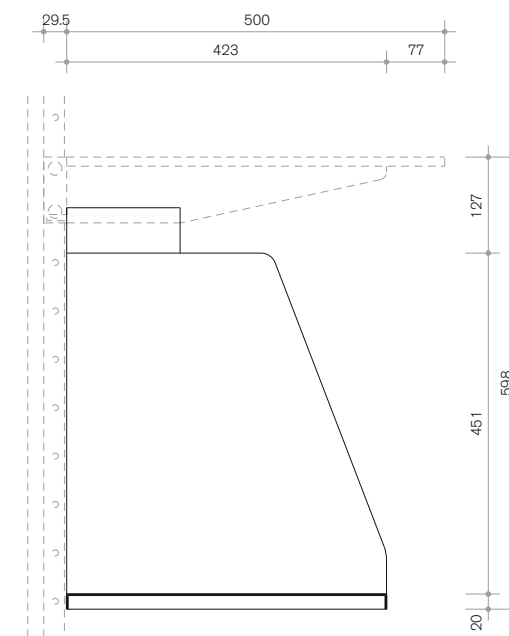
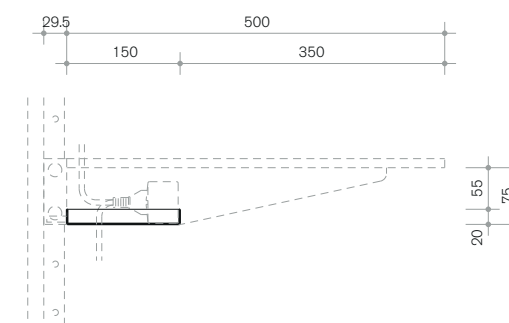
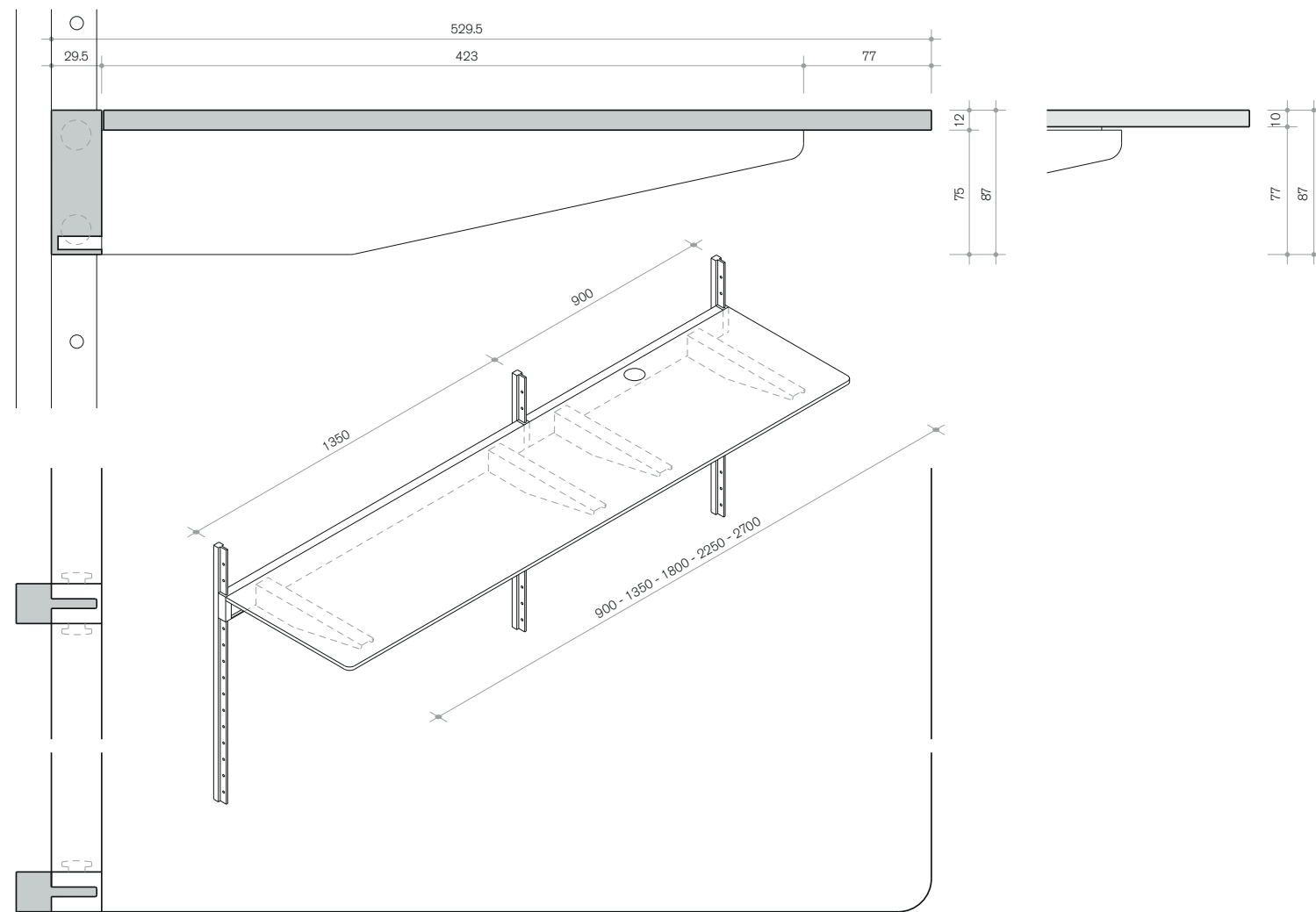
Sezione e pianta della mensola in vetro, disponibile nella versione singola e multipla.

Section and plan of the glass shelf, available in the single and multiple version.

Section et plan de la tablette en verre, disponible dans la version seule et multiple.

Schnitt und Plan des Glasregalbodens, verfügbar in der Einzel- oder Mehrfachenversion.

Sección y plano del estante en vidrio, disponible en la versión solo o múltiple.

**Giano - consolle**

Sezione e pianta della consolle, disponibile col piano in HPL laccato o in vetro acidato o retroverniciato.

Giano - consolle

Section and plan of the consolle, available with surface in painted HPL or in frosted or back painted glass.

Giano - secrétaire

Section et plan du secrétaire, disponible avec surface en HPL laqué ou en verre satiné ou laqué.

Giano - Konsole

Schnitt und Plan der Konsole, verfügbar mit lackierten HPL Ebene oder satinierten oder lackierten Glas.

Giano - plano escritorio

Sección y plano del plano escritorio, disponible con el plano en HPL pintado o en vidrio satinado o retro pintado.

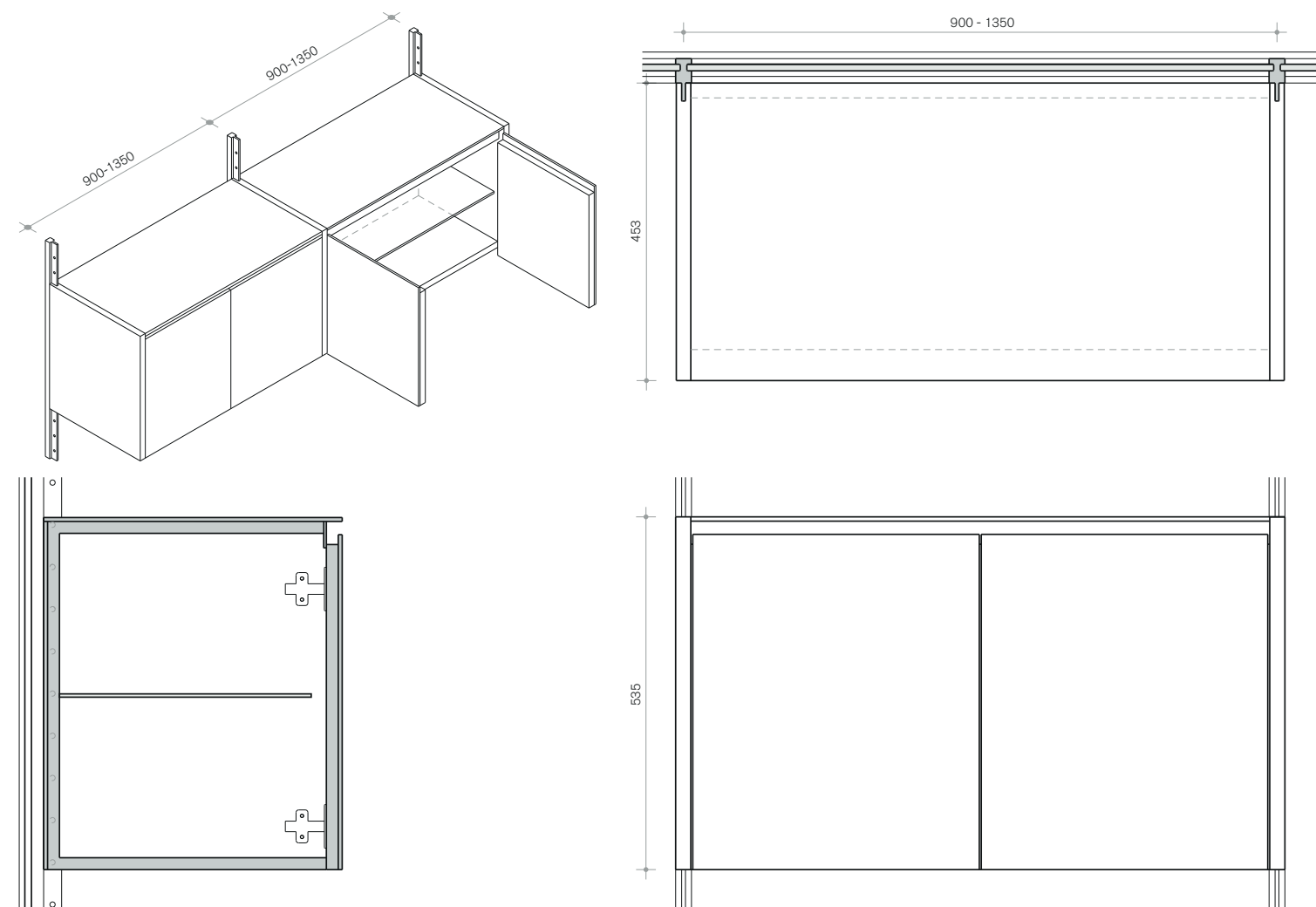
In alto:
sezione della vaschetta raccogli-cavi in lamiera verniciata.
In basso:
sezione del box porta computer in lamiera verniciata.

At the top:
section of the cable container in painted metal.
At the bottom:
section of the computer case in painted metal.

En haut:
section du porte-câbles en métal laqué.
En bas:
section du box porte-computer en métal laqué.

Oben:
Schnitt der Kabelschale in lackierten Metall.
Unten:
Schnitt des Boxes für Computer in lackierten Metall.

Arriba:
sección de la bandeja para cables en metal pintado.
Abajo:
sección de la caja para ordenador en metal pintado.

**Giano - contenitori**

Sezione, pianta e prospetto del contenitore a due ante.

Giano - containers

Section, plan and front view of the container with two doors.

Giano - conteneurs

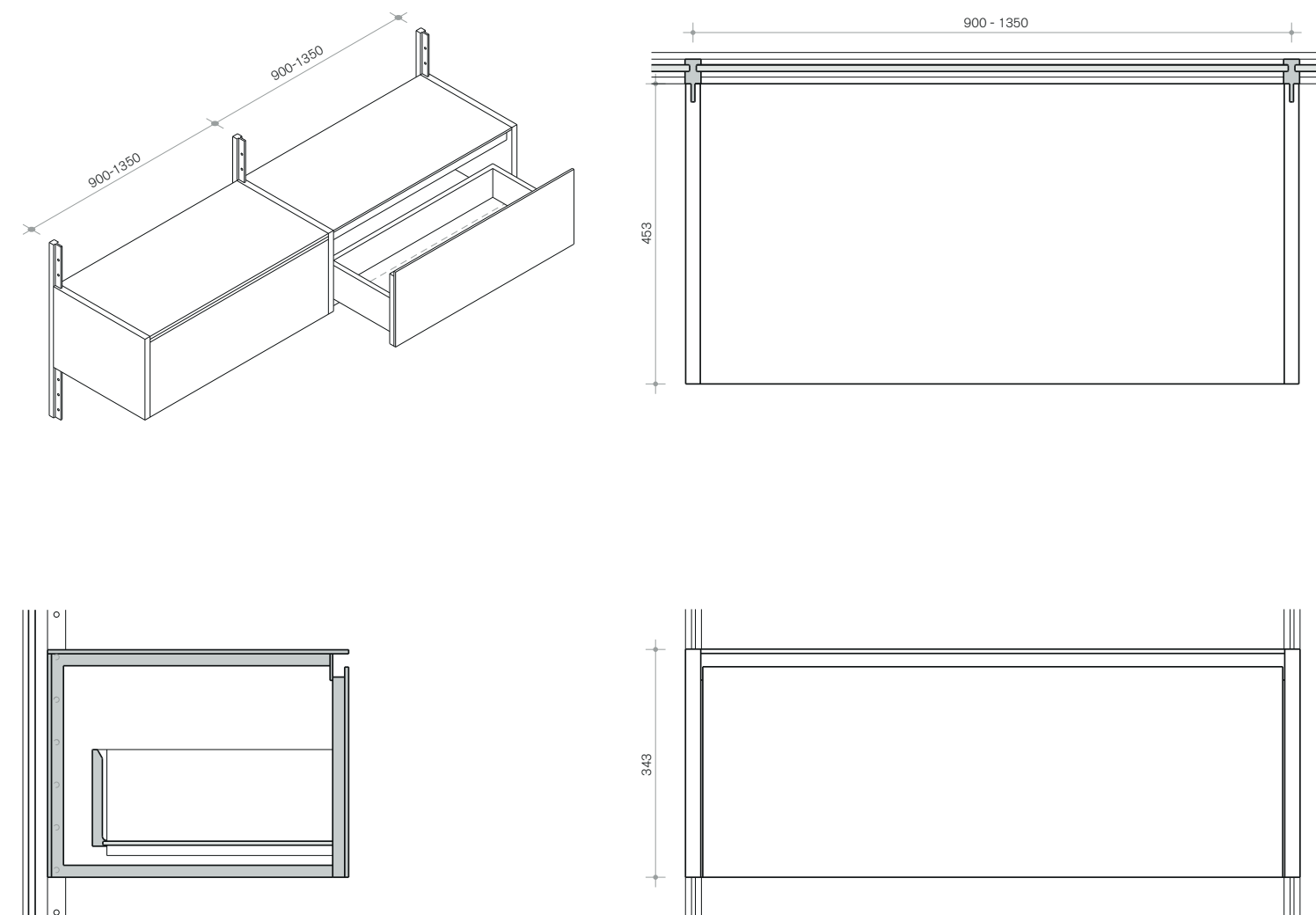
Section, plan et élévation du conteneur à deux portes.

Giano - Kasten

Schnitt, Plan und Vorderansicht der Kasten mit zwei Flügel.

Giano - contenedores

Sección, plano y prospecto del contenedor a dos hojas.



Sezione, pianta e prospetto del contenitore con cassetto ad estrazione totale e fondo in vetro.

Section, plan and front view of the container with drawer at total opening and glass bottom.

Section, plan et élévation du conteneur avec tiroir à ouverture totale et fond en verre.

Schnitt, Plan und Vorderansicht der Kasten mit Schublade völlig geöffnet und mit Glasboden.

Sección, plano y prospecto del contenedor con cajón a apertura total y fondo en vidrio.



GLASWAND.NL
ITALIAANSE GLAZEN SCHEIDINGSWANDEN & DEUREN

Deze informatie is afkomstig van de website van Glaswand.nl.
Voor vragen, toelichting en meer informatie kunt u contact met ons opnemen.

GLASWAND.NL

Jasmijnstraat 6a
3732EC De Bilt
T +31 (0)30 2201297
F +31 (0)30 2210692
info@glaswand.nl

www.glaswand.nl